

Merkblatt für Baustoffgerechten Umgang mit Brettschichtholz

Allgemeines

Brettschichtholz ist ein statisch tragendes und hochwertiges Konstruktionselement aus einem ökologischen Werkstoff. Im Folgenden Merkblatt sind einige Grundregeln niedergeschrieben, die langjährige Nutzung und die Aufrechterhaltung des Erscheinungsbildes gewährleisten.

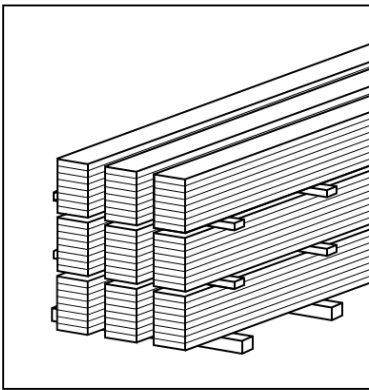
Planung

Der Schutz des Brettschichtholzes beginnt bei der Konstruktion. Neben den statischen Punkten ist bei Anschlüssen und Befestigungen auch auf das **Quellen und Schwinden** zu achten.

Ebenso kann das Holz auch durch Anstriche und Imprägnierungen chemisch vor Bewitterung und Schädlingen geschützt werden.

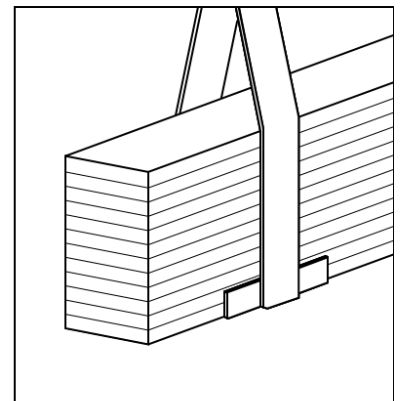
Transport und Montage

Stapelung

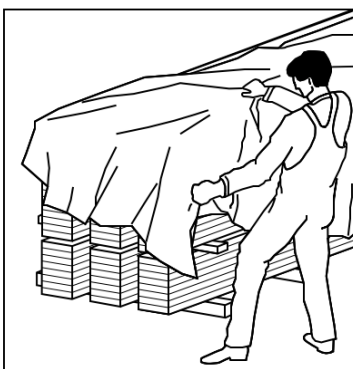


- ✓ Besonders beim Transport und der Montage sind Verschmutzungen und Beschädigungen am Produkt zu vermeiden.
- ✓ Kleine Beschädigungen und Verschmutzungen sind hinsichtlich der großen Bauteilgrößen und der geringen Seitensteifigkeit unvermeidlich und zulässig.
- ✓ Es ist für eine fachgerechte Lagerung, Kippsicherung und Aussteifung zu sorgen. Zum Beispiel durch Schwerlastgurte, Anschlagmittel (Kantenschutz,..) und Verpackungen.
- ✓ Unterleglhölzer und Stapellatten verwenden. Bauteile gegen Kippen sichern.

Beschädigungen

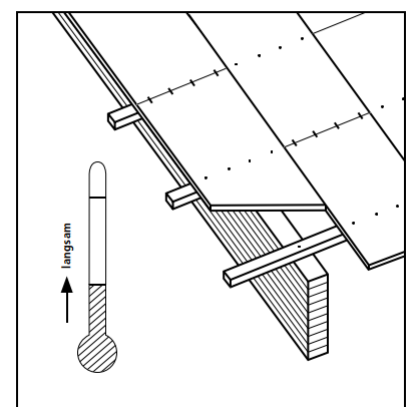


Nässe



- ✓ Transportverpackungen sind aufgrund der Gefahr von Schwitzwasserbildung zügig zu entfernen um die Entstehung von Bläue – oder Schimmelbefall auszuschließen. Danach durch geeignete Abdeckungen vor Witterung und Verschmutzungen zu schützen.
- ✓ Bei der Montage ist auf genaues Arbeiten und Ausrichten zu achten, um Ausmitten zu vermeiden, diese können zu statischen nicht berücksichtigen Zusatzbeanspruchungen führen.
- ✓ Breite Bänder und Kantenschutz unten und ggf. oben benutzen.
- ✓ Rasche Dacheindeckung verhindert Durchfeuchtung und reduziert spätere Risse. Gebäude schonend klimatisieren und für Be- und Entlüftung sorgen. Abstand halten zwischen Wärmequelle und BS-Holz-Bauteil.

Dacheindeckung, Heizen



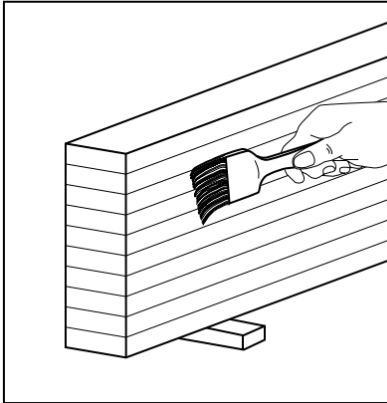
Inbetriebnahme

- ✓ Eine langsame Temperaturerhöhung ist bei beheizten Gebäuden sehr wichtig damit sich die Holzfeuchtigkeit langsam der Luftfeuchtigkeit anpassen kann. Der Bauherr ist bei Übergabe darüber zu informieren.

Merkblatt für Baustoffgerechten Umgang mit Brettschichtholz

- ✓ Es ist bauseits zu gewährleisten, dass besonders im Bereich des Tragwerkes keine extremen klimatischen Bedingungen (sehr feucht oder sehr trocken) herrschen.

Wetterschutz



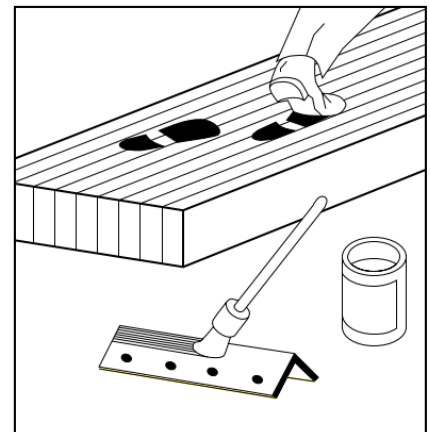
- ✓ Die Dacheindeckung ist so auszubilden, dass sich kein Kondensat auf die Träger absetzen kann, sobald keine zügige Abtrocknung gewährleistet ist.

Pflege

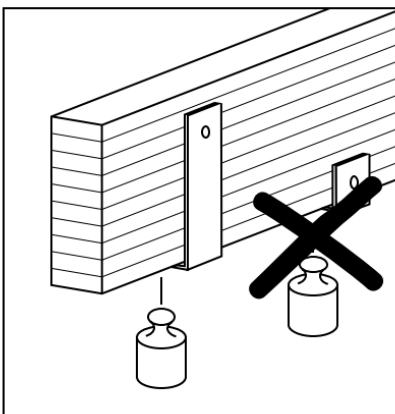
- ✓ Mögliche Schwindrisse bei BSH-Bauteilen – auch entlang der Klebefuge – bei Bauteilen ohne systembedingte Querkzugsspannungen sind diese bis zu einer Tiefe von 1/6 je Seite zulässig.
- ✓ Bei Bauteilen mit planmäßiger Querkzugsspannung sind diese bis zu 1/8 je Seite zulässig.
- ✓ Baulichen Holschutz beachten!

- ✓ Zusätzlich: Feuchteschutzanstrich bei kurzfristiger Bewitterung als temporärer Schutz während der Bauzeit
- ✓ Verschmutzung verhindern durch Anstrich, Abdeckung o.ä..
- ✓ Flecken, Imprägniersalze und rostende Stahlteile (auch durch Spitzer infolge Schweiß- und Flexarbeiten) vermeiden.
- ✓ Bei Wiederholungsanstrichen ist im Voraus abzuklären, ob das verwendete Anstrichsystem mit dem vom Hersteller verwendeten Anstrichsystem kompatibel ist.

Verschmutzung



Zusätzliche Lasten



- ✓ Am ehesten werden Wiederholungsanstriche an der bewitterten Seite notwendig. Diese werden meist in den Sommermonaten durchgeführt, es ist auf ein sattes Eindringen des Anstrichsystem, besonders in vorhandene Schwindrisse zu achten.

Änderungen

- ✓ Änderungen am Tragwerkquerschnitt (z.B. Bohrungen) oder am statischen System dürfen nur mit vorheriger Absprache mit einem Statiker durchgeführt werden. Abhängungen grundsätzlich im oberen Bereich des Trägers anzuschließen.

- ✓ Nachträgliche Änderungen an den bauphysikalischen Bedingungen wie zum Beispiel durch Zwischendecke und Beplankungen müssen vorher mit dem Planer abgesprochen werden.

- ✓ Aufnahme von zusätzlichen Lasten muss statisch nachgewiesen werden. Lasten oben einleiten. Querkzug vermeiden.
- ✓ Konstruktive Ausbildung von Durchbrüchen (s. Definition DIN 1052:2008) auf Grundlage eines statischen Nachweises. Ausführung nur durch BS-Holz-Hersteller.

Ausklinkungen, Durchbrüche

